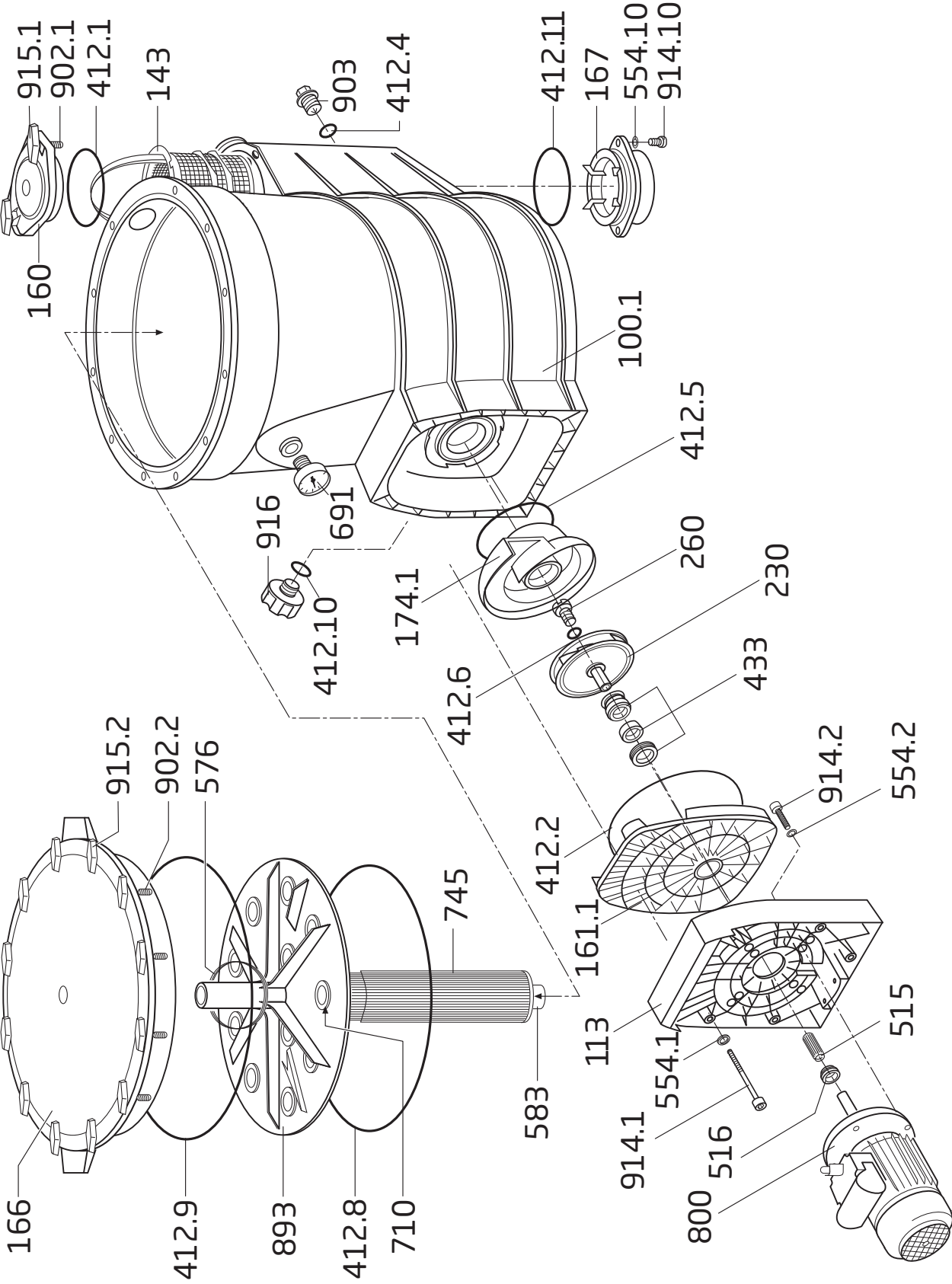


BADU® Star 69/12 + 913/12

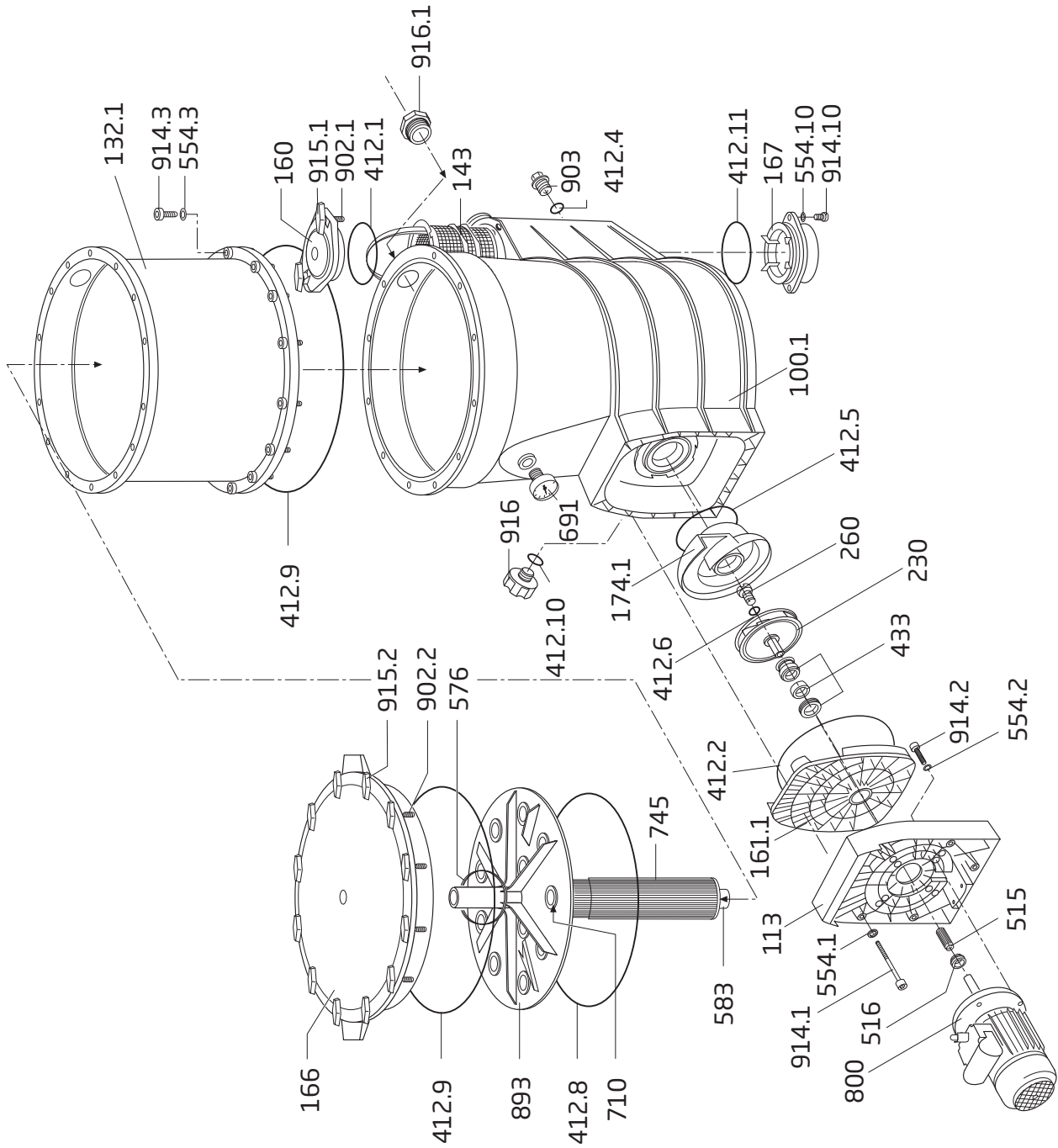


Part Pièce	Qty. Qté.	Description	Désignation	Article no. Réf.	Euro/each Euro/pièce
100.1	1	Strainer tank cpl. with discharge nozzle Rp 1 1/2, consisting of: Part 100.1, 167, 412.11, 554.10, 914.10, 143, 160, 166, 412.4, 412.8, 412.9, 412.10, 554.1, 583, 691, 710, 745, 893, 903, 914.1 + 916	Corps de filtre, cplt., avec tubulure de refoulement Rp 1 1/2, composé de: Pièce 100.1, 167, 412.11, 554.10, 914.10, 143, 160, 166, 412.4, 412.8, 412.9, 412.10, 554.1, 583, 691, 710, 745, 893, 903, 914.1 + 916	292.2010.031	1.347,52
113	1	Intermediate housing	Corps intermédiaire	292.0111.300	32,89
143	1	Strainer basket with handle	Crépine d'aspiration avec poignée	292.0114.300	6,48
160	1	Lid, transparent	Couvercle, transparent	292.0116.000	8,56
	1	Lid, transparent, with orange knobs and screws	Couvercle, transparent, avec vis à papillons coloris orange et vis	292.0116.001	27,97
161.1	1	Lid, transparent, with orange knobs, screws and O-ring	Couvercle, transparent, avec vis à papillons coloris orange, vis et joint torique	292.0116.002	29,86
	1	Gland housing	Carter	292.0116.100	17,78
166	1	Lid, orange	Couvercle de filtre, coloris orange	292.2016.600	130,03
	1	Lid, orange, with knobs and screws	Couvercle de filtre, coloris orange, avec vis papillons et vis	292.2016.601	247,15
167	1	Strainer tray	Tamis	292.2016.701	30,41
174.1	1	Spiral Insert	Diffuseur	292.0115.500	11,90
230	1	Impeller dia = 100 mm, b = 5.5 mm, for BADU Star 69/12 dia = 100 mm, b = 11 mm, for BADU Star 913/12	D = 100 mm, l = 5.5 mm, pr BADU Star 69/12	292.0123.000	32,30
			D = 100 mm, l = 11 mm, pr BADU Star 913/12	292.0223.000	33,07
260	1	Impeller hub cap, M 6 x 10	Bouchon de turbine, M 6 x 10	292.0126.000	0,57
412.1	1	O-ring for lid, 90 x 5 mm	Joint torique pr couvercle, 90 x 5 mm	292.0141.210	1,84
412.2	1	O-ring for gland housing, 164.47 x 5.33 mm	Joint torique pr carter, 164,47 x 5,33 mm	292.0141.220	3,26
412.4	1	O-ring for drain plug, 11 x 2.5 mm	Joint torique pr bouchon de vidange,	230.2002.062	0,33
412.5	1	O-ring for spiral insert, 63 x 5.5 mm	Joint torique pr diffuseur, 63 x 5,5 mm	292.2041.251	3,26
412.6	1	O-ring for impeller hub cap, 6 x 2 mm, Viton	Joint torique pr bouchon de turbine,	292.0141.261	0,62
412.8	1	O-ring for strainer tank, 348 x 8.5 mm	Joint torique pr corps de filtre, 348 x 8,5 mm	292.2041.280	12,66
412.9	1	O-ring for lid, large, 374 x 8 mm	Joint torique pr couvercle de filtre, 374 x 8 mm	292.2041.290	16,41
412.10	1	O-ring for drain plug G 3/4, 24 x 3.5 mm	Joint torique pr bouchon de vidange G 3/4,	292.2041.230	0,74
412.11	1	O-ring for strainer tray, 90 x 5 mm	Joint torique pr tamis, 90 x 5 mm	292.0141.210	1,84
433	1	Mechanical seal cpl., 14 mm	Garniture mécanique cplte, 14 mm	292.0143.320	26,00
507	1	Splash ring, 12.5 x 25 x 2 mm, for BADU Star 69/ 3~ and 913/ 3~ as of 03/19 for BADU Star 69/ 1~ and 913/ 1~ as of 09/19	Bague de projection, 12,5 x 25 x 2 mm, pr BADU Star 69/ Tri + 913/ Tri à partir de 3/19 pr BADU Star 69/ + 913/ Mono à partir de 9/19	292.1150.700	0,26
515	2	Star-ring, 8 x 10 mm	Manchon ondulé, 8 x 10 mm	292.0151.510	2,08
516	1	V-ring, V 16 S, NBR, for BADU Star 69/12+913/12 3~ until 02/19 for BADU Star 69/12+913/12 1~ until 08/19	Joint en V, V 16 S, NBR, pr BADU Star 69/12+913/12 Tri jusqu'à 2/19 pr BADU Star 69/12+913/12 Mono jusqu'à 8/19	292.0151.600	1,31
554.1	8	Washer, dia = 6.4 mm, A 2	Rondelle, D = 6,4 mm, A 2	587.1250.601	0,09
554.2	4	Washer, dia = 8.4 mm, A 2	Rondelle, D = 8,4 mm, A 2	587.1250.802	0,37
554.10	2	Washer, dia = 8.4 mm, A 2	Rondelle, D = 8,4 mm, A 2	587.1250.802	0,37
576	1	Handle for cartridge plate	Poignée pr plaque de support de cartouche	292.2057.601	7,55
583	12	Cap, Rp 3/4, PVC	Bouchon, Rp 3/4, PVC	191.3119.035	1,87
691	1	Pressure gauge max. 1.5 bar	Manomètre max. 1,5 bar	292.2069.100	18,08
710	12	Cartridge pipe for 1 filter cartridge	Tuyau de maintien pr cartouche individuelle	292.2071.010	37,23
745	12	Polystar long-life filter cartridge, 50 micron	Cartouche Polystar longue durée, 50 µm	227.4500.050	14,99
800	1	Single-phase motor, 230 V 0.30 kW, for BADU Star 69/12 1~ 0.45 kW, for BADU Star 913/12 1~ Three-phase motor, 400/230 V 0.30 kW, for BADU Star 69/12 3~ 0.45 kW, for BADU Star 913/12 3~	Moteur monophasé, 230 V 0.30 kW, pr BADU Star 69/12 Mono 0.45 kW, pr BADU Star 913/12 Mono	298.0030.013	375,90
				298.0045.027	426,87
			Moteur triphasé, 400/230 V 0.30 kW, pr BADU Star 69/12 Tri 0.45 kW, pr BADU Star 913/12 Tri	297.0030.008	360,89
				297.0045.012	382,89
893	1	Cartridge plate with handle	Plaque de support de cartouche avec poignée	292.2089.300	52,53
902.1	2	Stud screw for knob, A 4	Goujon fileté pr vis papillon, A 4	292.0190.201	5,18
902.2	12	Stud screw for knob, A 4	Goujon fileté pr vis papillon, A 4	292.0190.201	5,18
903	1	Drain plug, M 12 x 1.5, red	Bouchon de vidange, M 12 x 1,5, coloris rouge	292.0191.200	1,48
914.1	8	Hexagon socket screw, M 6 x 97, A 2	Vis à tête six pans creux, M 6 x 97, A 2	292.0191.000	0,84
914.2	4	Hexagon socket screw, M 8 x 25, A 2	Vis à tête six pans creux, M 8 x 25, A 2	587.9120.825	0,61
914.10	2	Hexagon socket screw, M 8 x 40, A 2	Vis à tête six pans creux, M 8 x 40, A 2	587.9120.841	0,81
915.1	2	Knob, orange	Vis papillon, coloris orange	292.0191.500	4,69
915.2	12	Knob, orange	Vis papillon, coloris orange	292.0191.500	4,69
916	1	Drain plug, G 3/4, red	Bouchon de vidange, G 3/4, coloris rouge	292.2091.600	7,50
	1	Opening device	Clé de couvercle	292.0000.534	6,18
	1	Single-phase motor unit, 230 V 0.30 kW, for BADU Star 69/12 1~ 0.45 kW, for BADU Star 913/12 1~ Three-phase motor unit, 400/230 V 0.30 kW, for BADU Star 69/12 3~ 0.45 kW, for BADU Star 913/12 3~	Unité moteur monophasé, 230 V 0.30 kW, pr BADU Star 69/12 Mono 0.45 kW, pr BADU Star 913/12 Mono	220.1100.002	549,83
				220.1300.002	587,83
			Unité moteur triphasé, 400/230 V 0.30 kW, pr BADU Star 69/12 Tri 0.45 kW, pr BADU Star 913/12 Tri	220.1000.002	526,86
				220.1200.002	555,83

Spare parts for motors such as impeller fans,
fan hoods, terminal boxes, capacitors,
ball bearings and end shields are only
available on request.
Please indicate the pump serial number
when placing an enquiry/order.

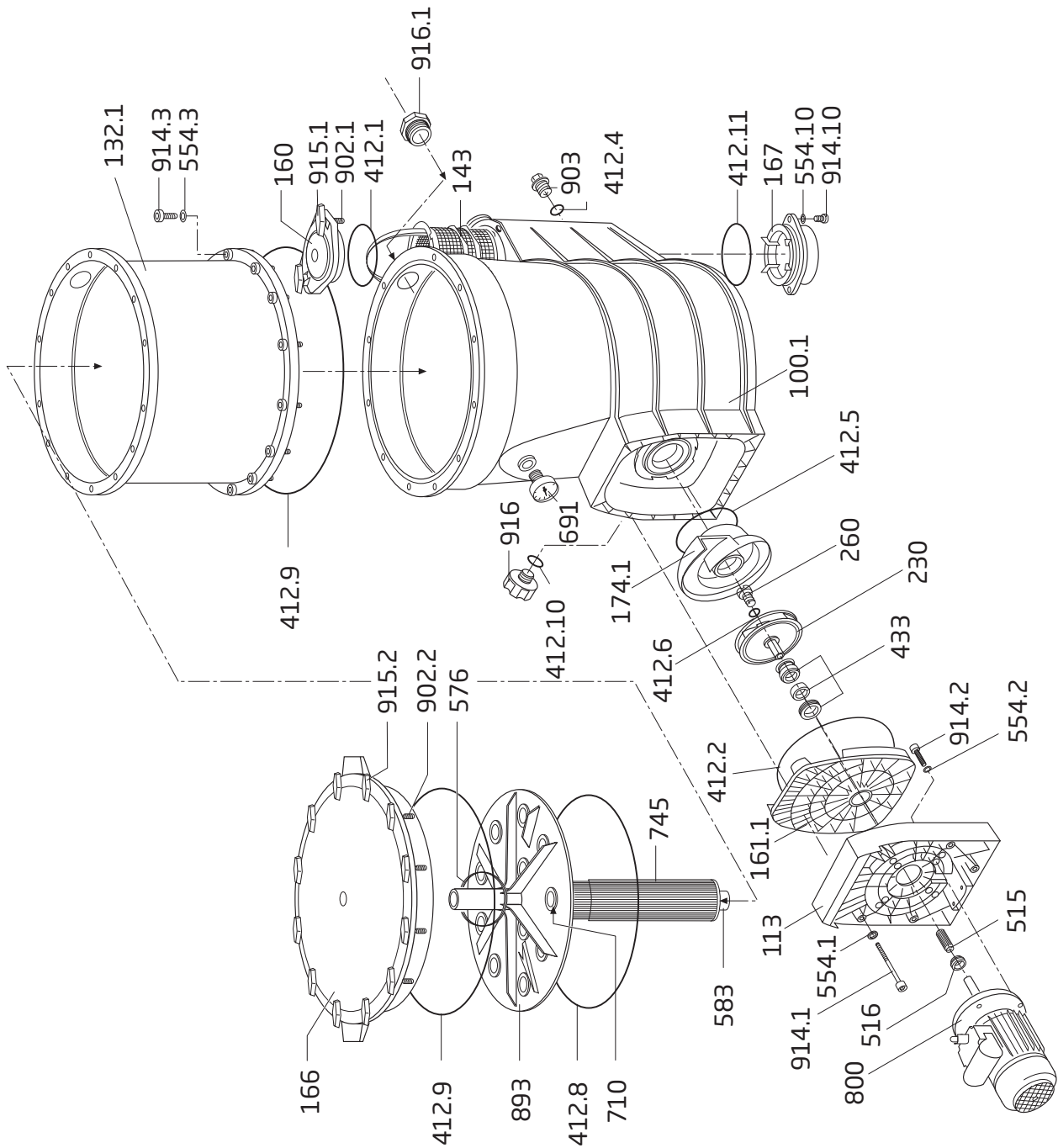
Pièces pr moteurs (ventilateurs, capots de ventilateurs,
borniers, condensateurs, roulements à bille, flasques) :
tarifs sur demande !
pr toute demande de prix/commande, merci d'indiquer
le N° de série de la pompe.

BADU® Star 69/24, 69/36, 913/24 + 913/36



Part Pièce	Qty. Qté.	Description	Désignation	Article no. Réf.	Euro/each Euro/pièce
100.1	1	Strainer tank cpl., with discharge nozzle Rp 1 1/2, consisting of: Part 100.1, 167, 412.11, 554.10, 914.10, 143, 160, 166, 412.4, 412.8, 412.9, 412.10, 554.1, 583, 691, 710, 745, 893, 903, 914.1 + 916	Corps de filtre, cplt., avec tubulure de refoulement Rp 1 1/2, composé de: Pièce 100.1, 167, 412.11, 554.10, 914.10, 143, 160, 166, 412.4, 412.8, 412.9, 412.10, 554.1, 583, 691, 710, 745, 893, 903, 914.1 + 916	292.2010.031	1.347,52
113	1	Intermediate housing	Corps intermédiaire	292.0111.300	32,89
132.1	1	Top with discharge nozzle, Rp 1 1/2 for BADU Star 69/24 and 913/24	Partie intérieure de la cuve avec tubulure de refoulement Rp 1 1/2 pr BADU Star 69/24 et 913/24	292.2013.210	207,42
	2	for BADU Star 69/36 and 913/36	pr BADU Star 69/36 et 913/36		
143	1	Strainer basket with handle	Crépine d'aspiration avec poignée	292.0114.300	6,48
160	1	Lid, transparent	Couvercle, transparent	292.0116.000	8,56
	1	Lid, transparent, with orange knobs and bolts	Couvercle, transparent, avec vis à papillons coloris orange et vis	292.0116.001	27,97
	1	Lid, transparent, with orange knobs, bolts and O-ring	Couvercle, transparent, avec vis à papillons coloris orange, vis et joint torique	292.0116.002	29,86
161.1	1	Gland housing	Carter	292.0116.100	17,78
166	1	Lid, orange	Couvercle de filtre, coloris orange	292.2016.600	130,03
	1	Lid, orange, with knobs and screws	Couvercle de filtre, coloris orange, avec vis papillons et vis	292.2016.601	247,15
167	1	Strainer tray	Tamis	292.2016.701	30,41
174.1	1	Spiral Insert	Diffuseur	292.0115.500	11,90
230	1	Impeller dia = 100 mm, b = 5.5 mm, for BADU STAR 69/24 and 69/36	Turbine D = 100 mm, l = 5,5 mm, pr BADU STAR 69/24 et 69/36	292.0123.000	32,30
		dia = 100 mm, b = 11 mm, for BADU STAR 913/24 and 913/36	D = 100 mm, l = 11 mm, pr BADU STAR 913/24 et 913/36	292.0223.000	33,07
260	1	Impeller hub cap, M 6 x 10	Bouchon de turbine, M 6 x 10	292.0126.000	0,57
412.1	1	O-ring for lid, 90 x 5 mm	Joint torique pr couvercle, 90 x 5 mm	292.0141.210	1,84
412.2	1	O-ring for gland housing, 164.47 x 5.33 mm	Joint torique pr carter, 164,47 x 5,33 mm	292.0141.220	3,26
412.4	1	O-ring for drain plug, 11 x 2.5 mm	Joint torique pr bouchon de vidange, 11 x 2,5mm	230.2002.062	0,33
412.5	1	O-ring for spiral insert, 63 x 5.5 mm	Joint torique pr diffuseur, 63 x 5,5 mm	292.2041.251	3,26
412.6	1	O-ring for impeller hub cap, 6 x 2 mm, Viton	Joint torique pr bouchon de turbine, 6x2mm, Viton	292.0141.261	0,62
412.8	1	O-ring for strainer tank, 348 x 8.5 mm	Joint torique pr corps de filtre, 348 x 8,5 mm	292.2041.280	12,66
412.9	2	O-ring for lid, large, 374 x 8 mm	Joint torique pr couvercle de filtre, 374x8 mm	292.2041.290	16,41
		for BADU Star 69/24 and 913/24	pr BADU Star 69/24 et 913/24		
		for BADU Star 69/36 and 913/36	pr BADU Star 69/36 et 913/36		
412.10	1	O-ring for drain plug G 3/4, 24 x 3.5 mm	Joint torique pr bouchon de vidange G 3/4,	292.2041.230	0,74
412.11	1	O-ring for strainer tray, 90 x 5 mm	Joint torique pr tamis, 90 x 5 mm	292.0141.210	1,84
433	1	Mechanical seal cpl., 14 mm	Garniture mécanique cplte, 14 mm	292.0143.320	26,00
507	1	Splash ring, 12.5 x 25 x 2 mm, for BADU Star 69/ 3~ and 913/ 3~ as of 03/19 and for BADU Star 69/ 1~ and 913/ 1~ as of 09/19	Bague de projection, 12,5 x 25 x 2 mm, pr BADU Star 69/ et 913/ Tri à partir de 3/19 pr BADU Star 69/ + 913/ Mono à partir de 9/19	292.1150.700	0,26
515	2	Star-ring, 8 x 10 mm	Manchon ondulé, 8 x 10 mm	292.0151.510	2,08
516	1	V-ring, V 16 S, NBR, for BADU Star 69/ 3~ + 913/ 3~ until 02/19 and for BADU Star 69/ 1~ + 913/ 1~ until 08/19	Joint en V, V 16 S, NBR, pr BADU Star 69/ + 913/ Tri jusqu'à 2/19 pr BADU Star 69/ + 913/ Mono jusqu'à 8/19	292.0151.600	1,31
554.1	8	Washer, dia = 6.4 mm, A 2	Rondelle, D = 6,4 mm, A 2	587.1250.601	0,09
554.2	4	Washer, dia = 8.4 mm, A 2	Rondelle, D = 8,4 mm, A 2	587.1250.802	0,37
554.3	12	Washer, dia = 8.4 mm, A 2 for BADU Star 69/24 and 913/24	Rondelle, D = 8,4 mm, A 2 pr BADU Star 69/24 et 913/24	587.1250.802	0,37
		24 for BADU Star 69/36 and 913/36	pr BADU Star 69/36 et 913/36		
554.10	2	Washer, dia = 8.4 mm, A 2	Rondelle, D = 8,4 mm, A 2	587.1250.802	0,37
576	1	Handle for cartridge plate	Poignée pr plaque de support de cartouche	292.2057.601	7,55
583	12	Cap, Rp 3/4, PVC	Bouchon, Rp 3/4, PVC	191.3119.035	1,87
691	1	Pressure gauge max. 1.5 bar	Manomètre max. 1,5 bar	292.2069.100	18,08
710	12	Cartridge pipe for 2 filter cartridges for BADU Star 69/24 and 913/24	Tuyau de maintien pr 2 cartouches pr BADU STAR 69/24 et 913/24	292.2071.020	29,09
		Cartridge pipe for 3 filter cartridges for BADU Star 69/36 and 913/36	Tuyau de maintien pr 3 cartouches pr BADU STAR 69/36 et 913/36	292.2071.030	31,71

BADU® Star 69/24, 69/36, 913/24 + 913/36



Part Pièce	Qty. Qté.	Description	Désignation	Article no. Réf.	Euro/each Euro/pièce		
745	24 36	<i>Polystar long-life filter cartridge, 50 micron</i> for BADU Star 69/24 and 913/24 for BADU Star 69/36 and 913/36	<i>Cartouche Polystar longue durée, 50 µm</i> pr BADU Star 69/24 et 913/24 pr BADU Star 69/36 et 913/36	227.4500.050	14,99		
800	1	<i>Single-phase motor, 230 V</i> 0.30 kW, for BADU Star 69/24 1~ and 69/36 1~ 0.45 kW, for BADU Star 913/24 1~ and 913/36 1~	<i>Moteur monophasé, 230 V</i> 0,30 kW, BADU Star 69/24 + 69/36 Mono 0,45 kW, BADU Star 913/24 + 913/36 Mono	298.0030.013 298.0045.027	375,90 426,87		
		<i>Three-phase motor, 400/230 V</i> 0.30 kW, for BADU Star 69/12 3~ 0.45 kW, for BADU Star 913/24 3~ and 913/36 3~	<i>Moteur triphasé, 400/230 V</i> 0,30 kW, pr BADU Star 69/12 Tri 0,45 kW, BADU Star 913/24 + 913/36 Tri	297.0030.008 297.0045.012	360,89 382,89		
		893	1	Cartridge plate with handle	Plaque de support de cartouche avec poignée	292.2089.300	52,53
		902.1	2	Stud screw for knob, A 4	Goujon fileté pr vis papillon, A 4	292.0190.201	5,18
902.2	12	Stud screw for knob, A 4	Goujon fileté pr vis papillon, A 4	292.0190.201	5,18		
903	1	Drain plug, M 12 x 1.5, red	Bouchon de vidange, M 12 x 1,5, coloris rouge	292.0191.200	1,48		
914.1	8	Hexagon socket screw, M 6 x 97, A 2	Vis à tête six pans creux, M 6 x 97, A 2	292.0191.000	0,84		
914.2	4	Hexagon socket screw, M 8 x 25, A 2	Vis à tête six pans creux, M 8 x 25, A 2	587.9120.825	0,61		
914.3	12	<i>Hexagon socket screw, M 8 x 45, A 2</i> for BADU Star 69/24 and 913/24	<i>Vis à tête six pans creux, M 8 x 45, A 2</i> pr BADU Star 69/24 et 913/24	587.9120.845	0,96		
	24	for BADU Star 69/36 and 913/36	pr BADU Star 69/36 et 913/36				
914.10	2	Hexagon socket screw, M 8 x 40, A 2	Vis à tête six pans creux, M 8 x 40, A 2	587.9120.841	0,81		
915.1	2	Knob, orange	Vis papillon, coloris orange	292.0191.500	4,69		
915.2	12	Knob, orange	Vis papillon, coloris orange	292.0191.500	4,69		
916	1	Drain plug, G 3/4, red	Bouchon de vidange, G 3/4, coloris rouge	292.2091.600	7,50		
916.1	1	<i>Plug, G 1 1/2, PVC, to close the discharge outlet</i> for BADU Star 69/24 and 913/24	<i>Bouchon, G 1 1/2, PC, pr fermer la tubulure de refoulement</i> pr BADU Star 69/24 et 913/24	292.2091.610	16,07		
	2	for BADU Star 69/36 and 913/36	pr BADU Star 69/36 et 913/36				
	1	Opening device	Clé de couvercle	292.0000.534	6,18		
	1	<i>Single-phase motor unit, 230 V</i> 0.30 kW, BADU Star 69/24 1~ + 69/36 1~ 0.45 kW, BADU Star 913/24 1~ + 913/36 1~	<i>Unité moteur monophasé, 230 V</i> 0,30 kW, pr BADU Star 69/24 + 69/36 Mono 0,45 kW, pr BADU Star 913/24 + 913/36 Mono	220.1100.002 220.1300.002	549,83 587,83		
		<i>Three-phase motor unit, 400/230 V</i> 0.30 kW, BADU Star 69/24 3~ + 69/36 3~ 0.45 kW, BADU Star 913/24 3~ + 913/36 3~	<i>Unité moteur triphasé, 400/230 V</i> 0,30 kW, pr BADU Star 69/24 + 69/36 Tri 0,45 kW, pr BADU Star 913/24 + 913/36 Tri	220.1000.002 220.1200.002	526,86 555,85		

Spare parts for motors such as impeller fans, fan hoods, terminal boxes, capacitors, ball bearings and end shields are only available on request.
Please indicate the pump serial number when placing an enquiry/order.

Pièces pr moteurs (ventilateurs, capots de ventilateurs, borniers, condensateurs, roulements à bille, flasques) : tarifs sur demande !
pr toute demande de prix/commande, merci d'indiquer le N° de série de la pompe.